

「SES MAX(新世代スマート電動スクロッドドライバーペン)をお選びいただきありがとうございます。説明書をよくお読みのうえでご利用ください。」

製品説明:

Arrowmax SES MAX 新世代スマート電動スクロッドドライバーペンは、最高の32ビットマイクロプロセッサ、3軸ジャイロスコプを搭載し、HD OLEDインターフェースがあります。

SES MAXの重量はわずか62gで、長時間の使用に特化して設計されたリチウムバッテリー(500mAh)を使用しています。バッテリー残量はOLEDディスプレイにて表示されます。

SES MAXのユーザーフレンドリーなインターフェースはシームレスで、軸の回転方向と速度をドライバーの傾き具合により調整することができます。

OLEDディスプレイは操作中の回転方向を表示します。また、設定された4つのトルクレベルから選択することができます。

SES MAXのボディは四角形で、操作中の最適なコントロールとグリップを実現するために曲面がついています。

SES MAXには、ビットの磁気化・脱磁機能を備えたアルミニウム合金製の収納ボックスが付属しています。内部構造はコンパクトで、最大70種類の異なるタイプのビットが収納できます。

ほとんどの3C製品、コンピューター、ゲーム機、プラモデル、眼鏡、時計、おもちゃ、模型などがSES MAXを使用して組み立て・分解が可能です。

SES MAXは、最も先進的でプロフェッショナルなスクロッドドライバーペンであり、Bluetooth経由でモバイルアプリケーションに接続できます。各個人の使い方に合わせてトルク設定を保存しておくことができます。

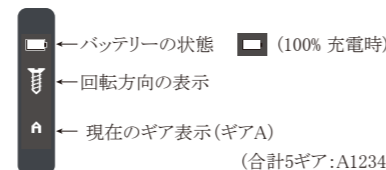
各マニュアルのQRコード



【日本語版】

ギア設定方法:

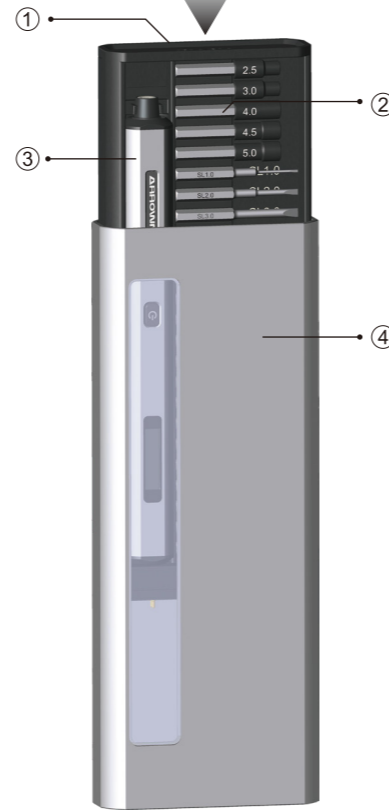
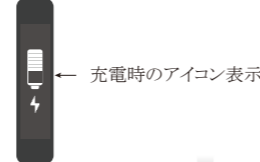
スイッチボタンを3回連続で押すと、ギア設定に入ります。ギア設定が表示されたら、スイッチボタンを再び押すと作業モードの選択が可能になります。お好みのギアを選択し、その状態で数秒間待機すれば、設定が自動的に保存されます。画面が元の状態になれば完了となり、設定したギアでの使用が可能になります。



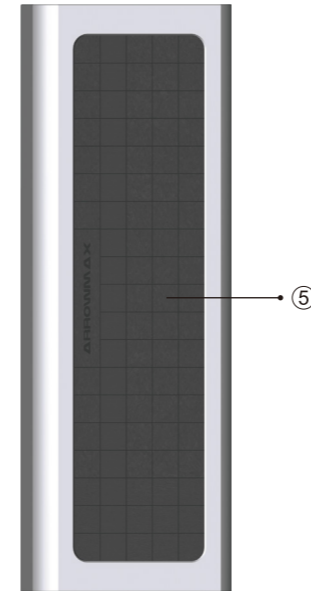
ギア設定インターフェース (5ギア自由調整可能)

- A) オートセンシングモードでは、手の回転角度に応じてスクロッドドライバーの回転速度が制御されます (0.5-4.0kgf.cm)
- 1) 低トルクモード 1.0kgf.cm
- 2) 中トルクモード 2.0kgf.cm
- 3) 高トルクモード 3.0kgf.cm
- 4) 最大トルクモード 4.0kgf.cm

充電インターフェース



収納ボックスの背面:



- ① 内部ボックス
- ② ビット
- ③ SES MAX電動ドライバーペン
- ④ 収納ボックス
- ⑤ 磁気パッド

◆保管方法:

- Y 収納ボックスの上部を押して、収納ボックスの内部ボックスをポップアップさせます。
- Y 内部ボックスの上部を再度押して、収納ボックスを閉じます。

◆SES MAX本体の保管:

Y SES MAX は、収納ボックスの内部ボックスに固定できます。
※収まる向きはポップアップさせる方がヘッド側となります。

Y 使用后、SES MAX を内部ボックスに戻してください。ケースにUSB-cタイプの充電を差し込めば収納した状態で充電が開始されます。

Y ビットは内部ボックス内で磁気によって固定されます。ビットを使用した後は、ビットスロットに収納してください。

◆本体へのビットの取り付け:

Y 収納ボックスの内部ボックスからビットを取り出し、ビット取り付けポートにビットを挿入します。

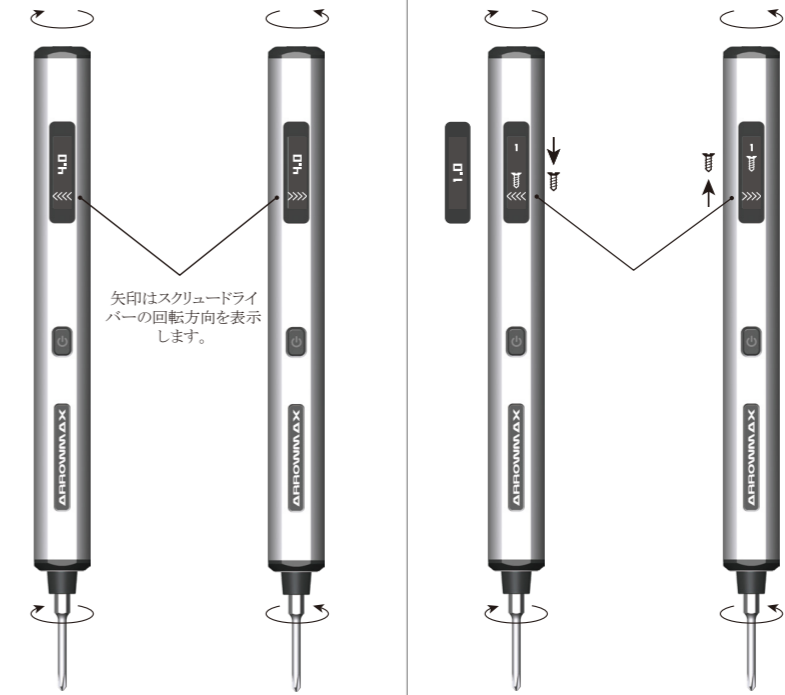
磁気によって固定されるので、そのままご使用いただけます。

作業状態

ギアAモード:

Y 電源ボタンを押し続ながら、スクロッドドライバーを右方向に回すと、ディスプレイの矢印マークが右方向に表示されます。現在の回転方向とトルク値が回転に応じて表示されます。

Y 同じく電源ボタンを押し続ながら、スクロッドドライバーを左方向(反時計回り)に回すと、ディスプレイの矢印マークは左方向に表示され、スクロッドドライバーが左回転になります。



製品仕様:

- 製品モデル:AM-230614
- バッテリー電圧:5.0V
- サイズ:16.5 x 16.5 x 160 mm
- リチウムバッテリー:500mAh
- 重量:62g
- 無負荷速度:280r/min
- 電気最大トルク:4.0kgf.cm
- 充電時間:80分

製品リスト:

- (1x) SES MAX 本体
- (1x) アルミニウム合金収納ボックス
- (1x) 取扱説明書
- (1x) USB-Type-Cケーブル
- (70x) S2スチール4mmビット
- (1x) SESパワーチップ延長部
- (1x) 磁気ワイヤレス充電スタンド(S) ※PLUSのみ
- (1x) スマートツールバッグ ※PLUSのみ

- 六角スリーブ:2.5, 3.0, 4.0, 4.5, 5.0
- 平らな長い先端:SL1.0, SL2.0, SL3.0
- フリップス長い先端:PH00, PH0, PH1, PH2
- トルクセキュリティ長い先端:T6H, T7H, T8H, T9H
- 六角形長い先端:H1.5, H2.0, H2.5, H3.0, 3/64", 1/16", 5/64", 3/32"
- スパナ先端:2.6, 3.0
- フリップス/平らな組み合わせ:2.5
- 三葉形先端:2.0, 2.3
- トライポイント先端:Y0.6, Y1.0, Y2.0, Y2.5
- 五星形先端:0.8, 1.2, 1.5
- トルクセキュリティ先端:T5H, T6H, T7H, T8H, T9H, T10H, T15H, T20H
- トルク先端:T2, T3, T4
- 0ピン先端:0.8
- フラット先端:SL1.0, SL1.5, SL2.0, SL2.5, SL3.0, SL3.5, SL4.0
- フィリップス先端:PH000, PH00, PH0, PH1
- 六角先端:H0.7, H0.9, H1.3, H1.5, H2.0, H2.5, H3.0, H4.0
- 四角先端:S0, S1, S2

保証カード:

保証規定

1. 本製品の保証期間は、購入日から12ヶ月です。
2. 購入後7日以内に性能上の不具合が見つかった場合、カスタマーサービスに連絡することで、製品を返品、交換、または修理することができます。
3. ご質問がある場合は、販売店にご連絡ください。

保証対象外となる状況:

1. 不適切な使用、保守、または保管によって引き起こされた製品の損傷。
2. アフターサービスの伝票や有効な請求書がない場合。
3. 不可抗力によって引き起こされた損傷。

当社は、関連する国家法律および規制に違反しない範囲で、上記の規定を変更する権利を保有します。最終的な解釈権は当社にあります。

メンテナンス情報

ユーザー名: _____
 電話: _____
 Eメール: _____
 住所: _____
 購入日: _____
 メンテナンス理由: _____

製造者情報

製造者:Freemax Technology Co., Ltd.
 Address: Room 1203, 12/F, Wah Shing Centre, 11-13 Shing Yip Street, Kwun Tong, Hong Kong
 T: +1 (833) 407 0581 (Toll-free)
 Eメール: amarrowmax@afterservice.vip
 ウェブサイト: https://arrowmax.afterservice.vip

